

Índice de Produtos

Abraçadeiras de Nylon	23
Adaptadores de Porcelana para Bocais	27
Antenas Externas para TV	05
Antenas Internas para TV	03
Anunciadores e Alarmes	09
Bases para Lâmpadas	25
Bocais de Baquelite	29
Bocais de Porcelana	30
Bocais Termoplásticos	27
Clipes em Aço para Luminária Blindada IP65	22
Conectores de Porcelana	35
Conectores Pré-isolados	39
Conectores Termoplástico	35
Espeto de Jardim	19
Fitas Isolantes	24
Luminária Blindada IP65	22
Luminárias de Mesa Articulável	14
Luminárias de Mesa Flex	13
Luminárias de Mesa Lançamentos	15
Luz Guia LED	12
Luz Noturna Divertida LED	11
Luz Noturna Divertida LED Momentos	12
Luz Noturna LED	10
Luz Noturna LED CROMUS	10
Plugues para Tomadas de Porcelana	33
Refletores para Lâmpadas HQI	20
Relé Fotoelétrico Eletrônico	19
Suporte para Antena	06
Suporte para Home Theater	07
Suporte para TV	07
Temporizadores	08
Terminais de Compressão de Cobre Estanhado	36
Terminais Pré-isolados	37
Terminais Totalmente Isolados	36
Tomadas de Sobrepor de Porcelana	33
Transformador Eletrônico para Lâmpadas Dicroicas	21

Antenas Internas para TV



ART
ATV 31101



DROP
ATV 31201

ART, DROP E WAVE

- Antena Digital Direcional
- Compatível com todas as marcas de TV
- Fácil instalação - Uso interno
- Recepção: Sinal Digital/ UHF/HDTV
- Conector F macho
- Frequência: 470 - 862 MHz
- Impedância: 75 ohm
- Ganho: 4 - 6 dB



WAVE
ATV 31301

Sinal Digital

CÓDIGO	MODELO	EMBALAGEM
		MASTER
ATV 31101	ART	20 un
ATV 31201	DROP	20 un
ATV 31301	WAVE	20 un
ATV 41201	JET	30 un
ATV 41202	ZEN	30 un



3 em 1 JET
ATV 41201

JET

- Antena Digital Direcional
- Compatível com todas as marcas de TV
- Fácil instalação - Uso interno
- Recepção: UHF/VHF/FM
- Conector F macho
- Frequência: 170 - 230 MHz - 470 - 862 MHz
- Impedância: 75 ohm
- Ganho: 2 - 4 dB



Digital ZEN
ATV 41202

ZEN

- Antena Digital Direcional
- Compatível com todas as marcas de TV
- Fácil instalação - Uso interno
- Recepção: Sinal Digital/ UHF/HDTV
- Conector F macho
- Frequência: 470 - 862 MHz
- Impedância: 75 ohm
- Ganho: 2 - 4 dB

Antenas Internas para TV



Digital FIT
ATV 31203



Digital TOTEM
ATV 31204

FIT E TOTEM

- Antena Digital Omnidirecional
- Base magnética - Cabo coaxial de 4,3 m
- Compatível com todas as marcas de TV
- Fácil instalação - Uso interno
- Recepção: Sinal Digital/ UHF/HDTV
- Conector F macho
- Frequência: 470 - 862 MHz
- Impedância: 75 ohm
- Ganho: 2 - 4 dB

CÓDIGO	MODELO	EMBALAGEM
		MASTER
ATV 31203	FIT	30 un
ATV 31204	TOTEM	30 un



Miniparabólica Circular
ATV 11508



Miniparabólica Retangular
ATV 21508



Tipo V com Base
ATV 41508

Miniparabólicas e Tipo V com Base

- Com chave seletora para melhor sintonia
- 4 em 1: VHF/UHF/HDTV e FM
- **Compatível com TV Digital**



Tipo V 4 seções
ATV 31407



Tipo V 5 seções
ATV 31508

Tipo V

- TV VHF
- Não compatível com TV Digital

CÓDIGO	MODELO	HASTE		EMBALAGEM
		SEÇÕES	COMPRIMENTO	MASTER
ATV 11508	MINIPARABÓLICA CIRCULAR	5	80 cm	40 un
ATV 21508	MINIPARABÓLICA RETANGULAR	5	80 cm	40 un
ATV 41508	TIPO V COM BASE	5	80 cm	50 un
ATV 31407	TIPO V 70 cm	4	70 cm	200 un
ATV 31508	TIPO V 80 cm	5	80 cm	200 un

Antenas Externas para TV



SUPER COMPACTA
ATV 50103

SUPER COMPACTA

- Antena Digital Direcional
- Compatível com todas as marcas de TV
- Fácil instalação - Uso externo
- Recepção: Sinal Digital VHF/ UHF/HDTV
- Impedância: 75 ohm
- Banda de passagem: 54 - 850MHz
- Ganho: 6 dB



SUPER FLAT
ATV 50104

SUPER FLAT

- Antena Digital Omnidirecional
- Compatível com todas as marcas de TV
- Fácil instalação - Uso externo
- Recepção: Sinal Digital VHF/ UHF/HDTV
- Impedância: 75 ohm
- Banda de passagem: 54 - 850MHz
- Ganho: 4 dB



*Dipolos pré-instalados
COMPACTA AMPLIFICADA
ATV 51103

COMPACTA AMPLIFICADA

- Antena Digital Direcional
- Compatível com todas as marcas de TV
- Fácil instalação - Uso externo
- Recepção: Sinal Digital VHF/ UHF/HDTV
- Número de elementos: 8
- Impedância: 75 ohm
- Booster autovolt: 90 a 264 V
- Ganho do amplificador: 18 dB
- Ganho da antena: 3 - 5 dB, 8 - 10 dB
- Espectro de frequência: 170 - 230MHz, 470 - 862MHz

- Plástico anti-UV: maior resistência ao sol
- 4 em 1: VHF/ UHF/HDTV e FM
- Partes metálicas em alumínio
- Grampo de fixação ajustável
- Instalação fácil e rápida

Sinal Digital

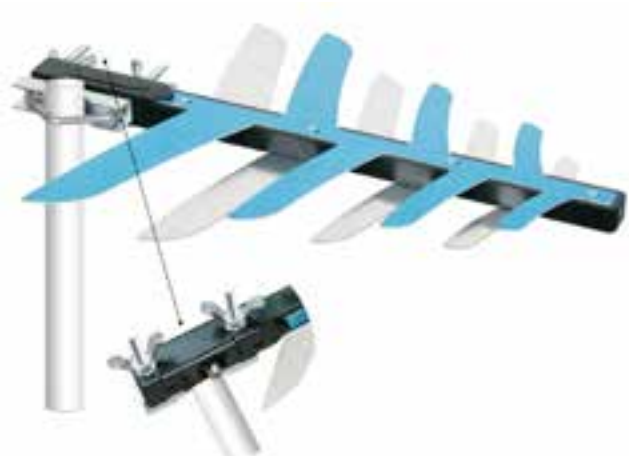
CÓDIGO	MODELO	EMBALAGEM
		MASTER
ATV 50103	SUPER COMPACTA	8 un
ATV 50104	SUPER FLAT	6 un
ATV 51103	COMPACTA AMPLIFICADA	10 un

Embalagem atrativa para PDV



Antena Externa para TV - Super Compacta Digital

Sinal Digital



SUPER COMPACTA DIGITAL
ATV 50102

- Antena Digital Direcional
- Exclusiva para sinal digital full HD
- Plástico anti-UV: maior resistência ao sol
- Partes metálicas em alumínio
- Grampo de fixação ajustável
- Instalação fácil e rápida
- UHF e HDTV
- Número de elementos: 7
- Impedância: 75 ohm
- Ganho: 7 dB
- Espectro de frequência: 470 - 398 MHz

SUPORTE OPCIONAL
Não acompanha a antena.
Vendido separadamente.

CÓDIGO	MODELO	EMBALAGEM
		MASTER
ATV 50102	SUPER COMPACTA DIGITAL	24 un

Suporte para Antena Externa de TV



SUPORTE PARA ANTENA
SUP 22111

- Para instalação em sacadas, paredes laterais ou telhados.
- Não acompanha a antena,
- Já vem montado, é só instalar.

CÓDIGO	MODELO	EMBALAGEM
		MASTER
SUP 22111	SUPORTE PARA ANTENA EXTERNA DE TV	20 un

Aplicação em antenas G20



COMPACTA AMPLIFICADA



SUPER COMPACTA



SUPER COMPACTA DIGITAL



SUPER FLAT

Suportes para TV



Universal para TV
SUP 52111

- Cor preta
- Sustenta até 100 kg
- Suporte fixo: sem inclinação
- Afastamento da parede: 3,5 cm
- Suporte em aço com pintura eletrostática
- Uso exclusivo para TV's e monitores de 10" a 88"
- Fácil instalação: acompanha jogos de parafusos, buchas e manual

De 10" a 88"

- Cor preta
- Sustenta até 100 kg
- Suporte fixo: sem inclinação
- Afastamento da parede: 2,9 cm
- Acompanha nível de base magnética
- Suporte em aço com pintura eletrostática
- Uso exclusivo para TV's e monitores de 10" a 85"
- Fácil instalação: acompanha jogos de parafusos, buchas e manual

De 10" a 85"



Easy para TV
SUP 52211

Embalagens Atrativas para PDV



CÓDIGO	MODELO	EMBALAGEM
		MASTER
SUP 32111	SUPORE PARA CAIXA DE SOM HOME THEATER - EASY	40 un
SUP 52111	SUPORE PARA TV - UNIVERSAL	20 un
SUP 52211	SUPORE PARA TV - EASY	40 un

Suporte para Home Theater



- Cor preta
- Sustenta até 3 kg
- Suporte articulável até 180°
- Suporte em aço com pintura eletrostática
- Uso exclusivo para caixas acústicas de Home Theater
- Fácil instalação: acompanha jogos de parafusos, buchas e manual

Articulável



Easy para Home Theater
SUP 32111

CÓDIGO	MODELO	EMBALAGEM
		MASTER
SUP 32111	SUPORE PARA CAIXA DE SOM HOME THEATER - EASY	40 un



Temporizadores

Analógico

- Múltiplas programações
- Intervalo mínimo: 15 minutos
- Programação repetida diariamente



Plugue Analógico Autovolt
TMP 10111



Barramento Analógico Autovolt
TMP 20111

Plugue e Barramento Digital

- 8 programações
- Intervalo mínimo: 1 minuto
- Programas podem ser para 1 dia específico ou para dias intercalados



Módulo Digital Autovolt
TMP 11211



Plugue Digital Autovolt
TMP 10211



Barramento Digital Autovolt
TMP 20211

Trilho Digital

- 8 programações
- Intervalo mínimo: 1 minuto
- Programas podem ser para 1 dia específico ou para dias intercalados



Trilho Digital 127 V
TMP 31211



Trilho Digital 220 V
TMP 32211

CÓDIGO	MODELO	CORRENTE	POTÊNCIA MÁXIMA RESISTIVA		POTÊNCIA MÁXIMA INDUTIVA (MOTOR)		EMBALAGEM	
			127 V	220 V	127 V	220 V	MID.	MASTER
TMP 10111	Plugue Analógico Autovolt	10A	1270 W	2200 W	250 VAR	440 VAR	10 un	50 un
TMP 10211	Barramento Analógico Autovolt	16A	2000 W	3500 W	500 VAR	880 VAR	10 un	50 un
TMP 20111	Plugue Digital Autovolt	10A	1270 W	2200 W	250 VAR	440 VAR	10 un	50 un
TMP 20211	Barramento Digital Autovolt	16A	2000 W	3500 W	375 VAR	660 VAR	10 un	50 un
TMP 31211	Trilho Digital 127 V	16A	2000 W	-	375 VAR	-	10 un	40 un
TMP 32211	Trilho Digital 220 V	16A	-	3500 W	-	660 VAR	10 un	40 un
TMP 11211	Módulo Digital Autovolt com Cabo	10A	1270 W	2200 W	250 VAR	440 VAR	-	100 un



Modelo Plugue Analógico e Digital com 3 pinos

Anunciadores e Alarmes



Alarma de Janela e Anunciador de Presença ANA 10111

- 2 em 1 - Duas funções em um único equipamento
- Sem fios ou perfurações
- Fixação: Fita adesiva, instalação fácil e prática
- Sirene de 90 dB
- Pilhas inclusas: 3 pilhas LR44 1,5 V
- Segurança: Função Alarme
- Conforto: Função Anunciador
- Chave: Alarme / Desliga / Anunciador
- Acionamento por contato magnético



1) Retirar a proteção da Fita Adesiva Dupla Face



2) Fixar o alarme na porta, janela ou outros e pronto!



3) O dispositivo aciona com a abertura

- 2 em 1 - Duas funções em um único equipamento
- Fixação: Acompanha parafusos e buchas (ver manual)
- Sirene de 85 dB
- Função alarme: toca por 6 a 8 segundos e desliga automaticamente
- Função anunciador: toca a campainha dingdong 2 vezes
- Duração da bateria: aproximadamente 2 meses, de acordo com o uso
- Distância máxima: de 3 a 5 metros
- Ângulo de atuação: horizontal 90° e vertical 30°
- Pilhas não inclusas: 3 pilhas AA
- Chave: Alarme / Desliga / Anunciador
- Acionamento por infravermelho



Anunciador de Presença e Alarme com Sensor Infravermelho ANA 20111



Anunciador Luminoso LED ANA 30111

- Ideal para pequenos ambientes sem iluminação, como armários, gavetas, caixas de disjuntores, etc.
- Sem fios ou perfurações
- Fixação: Fita adesiva, instalação fácil e prática
- Pilhas inclusas: 3 pilhas LR44 1,5 V
- Acionamento por contato magnético



1) Aplicação em gavetas.



2) Aplicação em armários.

Embalagens Atrativas para PDV



CÓDIGO	EMBALAGEM	
	MID.	MASTER
ANA 10111	20 un	200 un
ANA 20111	10 un	120 un
ANA 30111	20 un	200 un

Luz Noturna LED



Branca

LNL 11103 - 127 V
LNL 21103 - 220 V

Multicolor

LNL 11201 - 127 V
LNL 21201 - 220 V



Embalagem Atrativa para PDV

CÓDIGO	TENSÃO	COR	EMBALAGEM	
			MID.	MASTER
LNL 11103	127 V	Branca	28 un	84 un
LNL 11201	127 V	Multicolor	28 un	84 un
LNL 21103	220 V	Branca	28 un	84 un
LNL 21201	220 V	Multicolor	28 un	84 un

- Fotocélula integrada: Liga e desliga automaticamente
- Durabilidade do Led ~ 10.000 horas
- Tensão: 127V/60Hz ou 220V/60Hz
- Potência Máxima: 0,4W

Luz Noturna LED CROMUS

Proporciona uma iluminação agradável, ideal para quartos de bebês, crianças e idosos. Permite a visualização do ambiente sem prejudicar o sono.



CROMUS
LNL 32011



Embalagem Atrativa para PDV

- Com botão para ligar, desligar e comutar cores
- Durabilidade do Led ~ 10.000 horas
- Tensão: Autovolt 127V/220V - 60Hz
- Potência Máxima: 1W

CÓDIGO	TENSÃO	COR	EMBALAGEM	
			MID.	MASTER
LNL 32011	Autovolt	Multicolor	10 un	60 un



Luz Noturna Divertida LED

- Com chave liga/desliga
- Durabilidade do Led ~ 10.000 horas
- Tensão: Autovolt 127V/220V 60Hz
- Potência Máxima: 1 W

CÓDIGO	MODELO	EMBALAGEM	
		MID.	MASTER
LDL 30111	Gato	10 un	60 un
LDL 30112	Leão	10 un	60 un
LDL 30113	Ovelha	10 un	60 un
LDL 30114	Pinguim	10 un	60 un
LDL 30115	Sapo	10 un	60 un
LDL 30116	Urso	10 un	60 un



Aceso



Vista Lateral
(posição do plugue)



Embalagem Atrativa para PDV



Gato
LDL 30111

Leão
LDL 30112

Ovelha
LDL 30113

Pinguim
LDL 30114

Sapo
LDL 30115

Urso
LDL 30116

- Com chave liga/desliga
- Durabilidade do Led ~ 10.000 horas
- Tensão: Autovolt 127V/220V 60Hz
- Potência Máxima: 1 W

Embalagem Atrativa para PDV

CÓDIGO	MODELO	EMBALAGEM	
		MID.	MASTER
LDL 30211	Bola de Basquete	10 un	60 un
LDL 30212	Bola de Futebol	10 un	60 un



Aceso



Basquete
LDL 30211



Futebol
LDL 30212

Luz Noturna Divertida LED - Momentos



Gol
LDM 30111



Princesa
LDM 30112



Doce Sono
LDM 30113

CÓDIGO	MODELO	EMBALAGEM	
		MID.	MASTER
LDM 30111	Gol	10 un	60 un
LDM 30112	Princesa	10 un	60 un
LDM 30113	Doce Sono	10 un	60 un

- Com chave liga/desliga
- Durabilidade do Led ~ 10.000 horas
- Tensão: Autovolt 127V/220V 60Hz
- Potência Máxima: 1 W

Embalagem Atrativa para PDV



Permite substituir a imagem original, por uma foto de sua preferência.



Luz Guia LED

- Potência Máxima: 1W
- Durabilidade do Led ~ 10.000 horas
- Tensão: Autovolt 127V/220V 60Hz
- Led 6500K - Luz Branca
- Botão liga/desliga

Iluminação Suave e Econômica

- Potência Máxima: 1W
- Durabilidade do Led ~ 10.000 horas
- Tensão: Autovolt 127V/220V 60Hz
- Led 6500K - Luz Branca
- Fotocélula integrada, liga/desliga automaticamente

CÓDIGO	DESCRIÇÃO	EMBALAGEM	
		MID.	MASTER
LGL 30111	Luz Guia LED	10 un	60 un
LGL 30211	Luz Guia LED Direcional	10 un	60 un

Embalagens Atrativas para PDV



Luz Guia LED
LGL 30111



Luz Guia LED Direcional
LGL 30211

Luminárias de Mesa Flex com Base e com Garra



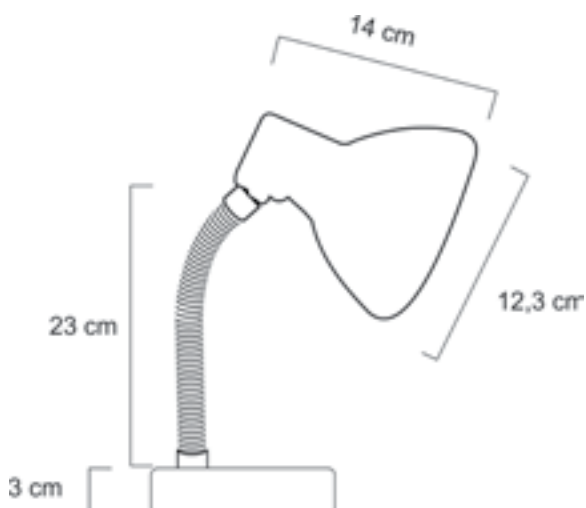
Com Base

CÓDIGO	COR	EMBALAGEM MASTER
LMF 10111	Amarela	20 un
LMF 10112	Azul	20 un
LMF 10113	Branca	20 un
LMF 10114	Cinza	20 un
LMF 10116	Preta	20 un
LMF 10117	Verde	20 un
LMF 10118	Vermelha	20 un
LMF 10119	Rosa	20 un

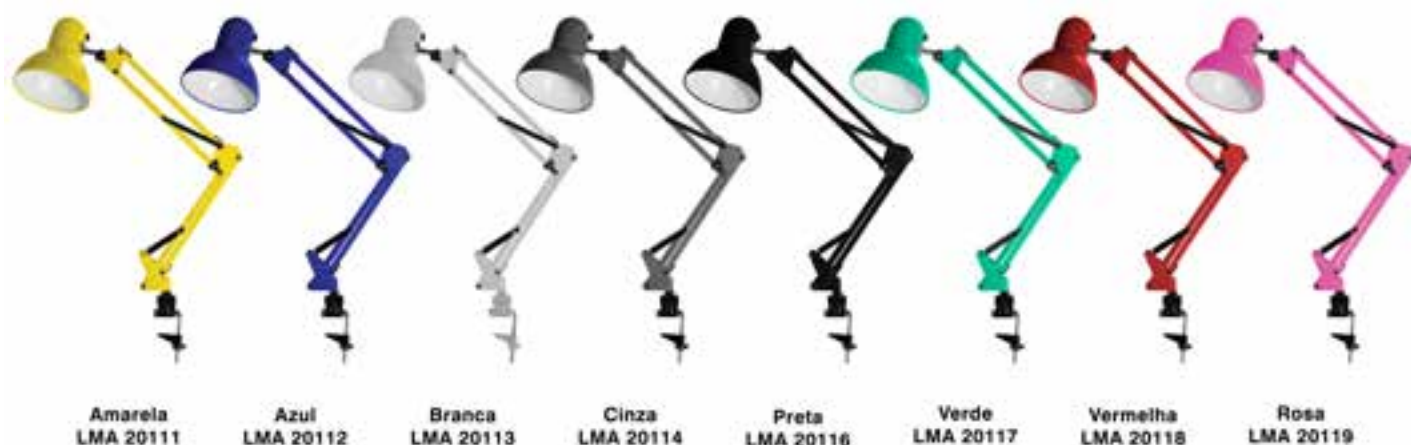
Com Garra

CÓDIGO	COR	EMBALAGEM MASTER
LMF 20111	Amarela	20 un
LMF 20112	Azul	20 un
LMF 20113	Branca	20 un
LMF 20114	Cinza	20 un
LMF 20116	Preta	20 un
LMF 20117	Verde	20 un
LMF 20118	Vermelha	20 un
LMF 20119	Rosa	20 un

- Base e cúpula em chapa de aço, com acabamento em pintura epóxi e haste flexível em plástico
- Para lâmpada fluorescente compactas e bulbo LED
- Base: E27
- Potência máxima: 40W
- Não acompanha lâmpada
- Corpo flexível



Luminárias de Mesa Articulável com Base e com Garra



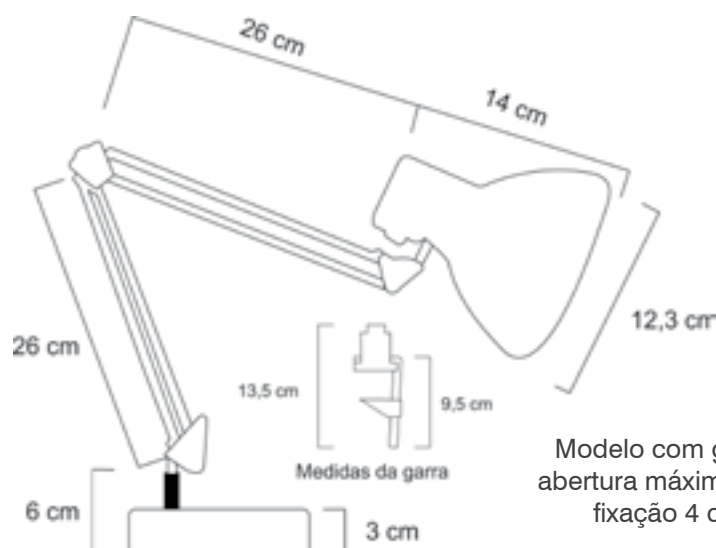
Com Base

CÓDIGO	COR	EMBALAGEM MASTER
LMA 10111	Amarela	10 un
LMA 10112	Azul	10 un
LMA 10113	Branca	10 un
LMA 10114	Cinza	10 un
LMA 10116	Preta	10 un
LMA 10117	Verde	10 un
LMA 10118	Vermelha	10 un
LMA 10119	Rosa	10 un

Com Garra

CÓDIGO	COR	EMBALAGEM MASTER
LMA 20111	Amarela	20 un
LMA 20112	Azul	20 un
LMA 20113	Branca	20 un
LMA 20114	Cinza	20 un
LMA 20116	Preta	20 un
LMA 20117	Verde	20 un
LMA 20118	Vermelha	20 un
LMA 20119	Rosa	20 un

- Base e cúpula em chapa de aço, haste em tubo de aço com acabamento em pintura epóxi
- Para lâmpada fluorescente compactas e bulbo LED
- Base: E27
- Potência máxima: 40W
- Não acompanha lâmpada
- Corpo articulável



Luminárias de Mesa LED Turim



Azul
LMT 10112



Branca
LMT 10113



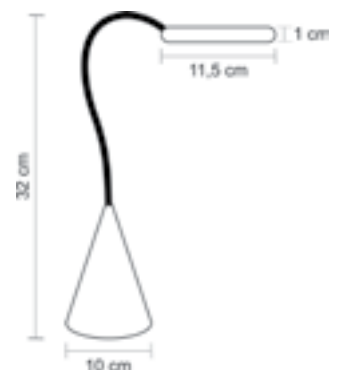
Preta
LMT 10116



Vermelha
LMT 10118

- LED
- Potência máxima: 3,6W
- Tensão: Autovolt 127V/220V 60Hz
- Temperatura de cor: 3000K - Luz Quente
- Durabilidade do Led ~ 20.000 horas
- Fluxo luminoso: 270lm
- Corpo flexível
- Fonte adaptadora: acompanha o produto

CÓDIGO	COR	EMBALAGEM MASTER
LMT 10112	Azul	24 un
LMT 10113	Branca	24 un
LMT 10116	Preta	24 un
LMT 10118	Vermelha	24 un



Luminárias de Mesa LED Veneza



Azul
LMV 10112



Branca
LMV 10113



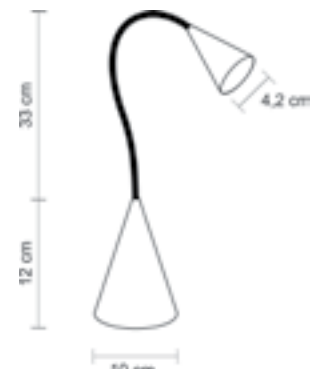
Preta
LMV 10116



Vermelha
LMV 10118

- LED
- Potência máxima: 4W
- Tensão: Autovolt 127V/220V 60Hz
- Temperatura de cor: 3000K - Luz Quente
- Durabilidade do Led ~ 20.000 horas
- Fluxo luminoso máximo: 320lm
- Corpo flexível
- 3 intensidades de luz
- Controlada por toque
- Fonte adaptadora: acompanha o produto

CÓDIGO	COR	EMBALAGEM MASTER
LMV 10112	Azul	16 un
LMV 10113	Branca	16 un
LMV 10116	Preta	16 un
LMV 10118	Vermelha	16 un



Luminárias de Mesa LED Gênova



Azul
LMG 10112



Branca
LMG 10113



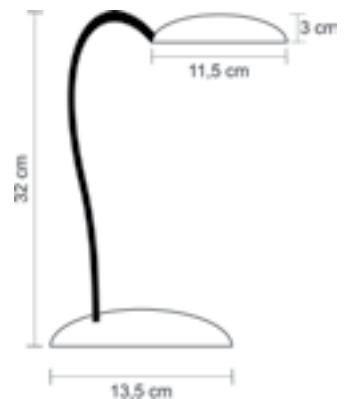
Preta
LMG 10116



Vermelha
LMG 10118

- Base e cúpula em chapa de aço com acabamento em pintura epóxi e haste em tubo de aço cromado
- LED
- Potência máxima: 3,6W
- Tensão: Autovolt 127V/220V 60Hz
- Temperatura de cor: 3000K - Luz Quente
- Durabilidade do Led ~ 20.000 horas
- Fluxo luminoso: 250lm
- Fonte adaptadora: acompanha o produto

CÓDIGO	COR	EMBALAGEM MASTER
LMG 10112	Azul	18 un
LMG 10113	Branca	18 un
LMG 10116	Preta	18 un
LMG 10118	Vermelha	16 un



Luminárias de Mesa Lucca



Azul
LML 10112



Branca
LML 10113



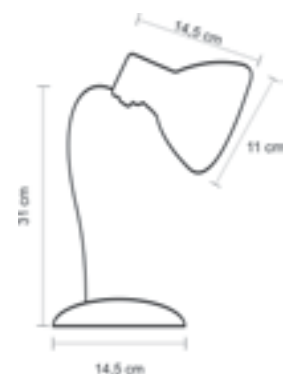
Preta
LML 10116



Vermelha
LML 10118

CÓDIGO	COR	EMBALAGEM MASTER
LML 10112	Azul	16 un
LML 10113	Branca	16 un
LML 10116	Preta	16 un
LML 10118	Vermelha	16 un

- Base e cúpula em chapa de aço com acabamento em pintura epóxi e haste em tubo de aço cromado
- Base: E27
- Potência máxima: 40W
- Ideal para lâmpada bolinha ou bulbo LED entre 3 e 5 W
- Não acompanha lâmpada
- Corpo flexível



Luminárias de Mesa Piccolo



Amarela
LMP 10111

Azul
LMP 10112

Bege
LMP 10114

Roxa
LMP 10116

Verde
LMP 10117

Vermelha
LMP 10118

Rosa
LMP 10119

Rose Metálico
LMP 10219

CÓDIGO	COR	EMBALAGEM MASTER
LMP 10111	Amarela	24 un
LMP 10112	Azul	24 un
LMP 10114	Bege	24 un
LMP 10116	Roxa	24 un
LMP 10117	Verde	24 un
LMP 10118	Vermelha	24 un
LMP 10119	Rosa	24 un
LMP 10219	Rose Metálico	24 un

- Base: E27
- Potência máxima: 15W
- Não acompanha lâmpada
- Ideal para lâmpada bolinha ou bulbo LED entre 1 e 4 W
- Vedado o uso de lâmpada incandescente

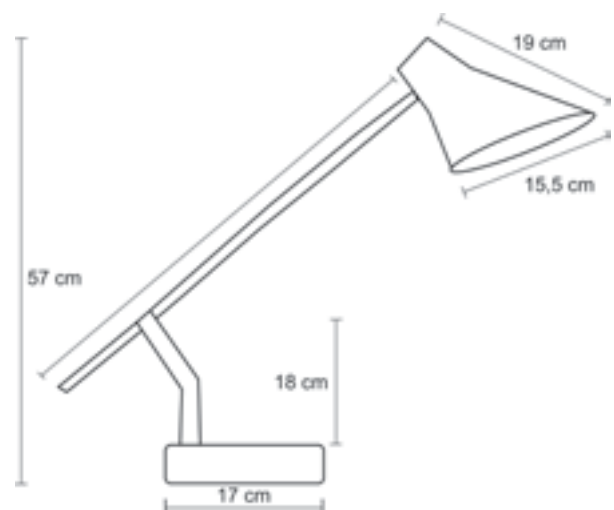


Luminárias de Mesa Milano

- Base e cúpula em chapa de aço, haste em tubo de aço com acabamento em pintura epóxi
- Para lâmpada fluorescente compactas e bulbo LED
- Base: E27
- Potência máxima: 40W
- Não acompanha lâmpada



CÓDIGO	COR	EMBALAGEM MASTER
LMM 10116	Preta	6 un



Luminárias de Mesa Siena



- Base e cúpula em chapa de aço, haste em tubo de aço com acabamento em pintura epóxi
- Base: E27
- Potência máxima: 40W
- Ideal para lâmpada bolinha ou bulbo LED entre 3 e 5 W
- Não acompanha lâmpada

CÓDIGO	COR	EMBALAGEM MASTER
LMS 10116	Preta	20 un

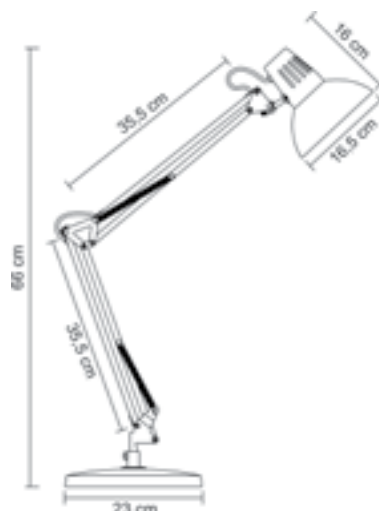


Luminárias de Mesa Roma



- Base e cúpula em chapa de aço, haste em tubo de aço com acabamento em pintura epóxi
- Base: E27
- Potência máxima: 40W
- Ideal para lâmpada bolinha ou bulbo LED entre 3 e 5 W
- Não acompanha lâmpada
- Corpo articulável

CÓDIGO	COR	EMBALAGEM MASTER
LMR 10116	Preta	6 un



Espeto de Jardim



Preto
LEJ 20116

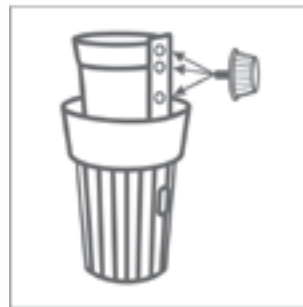
Verde
LEJ 20117

- Para lâmpadas PAR 20/30/38
- Base E27
- Potência máxima: 120 W
- Para uso externo
- Não acompanha lâmpada

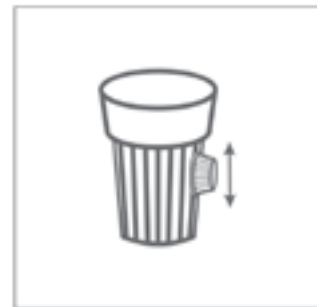
**Articulável
e Variável**

CÓDIGO	COR	EMBALAGEM MASTER
LEJ 20116	Preta	30 un
LEJ 20117	Verde	30 un

Para garantir uma boa vedação entre a lâmpada e a borracha:



1) Escolha uma das três posições na barra metálica para o melhor ajuste.



2) Movimento o pino de ajuste para cima ou para baixo. Parafuse na altura

Relé Fotoelétrico Eletrônico

- Autovolt: 127 / 220V automático
- Corrente: 6A
- Frequência: 50 / 60Hz
- Grau de proteção: IP44
- Liga: < 5 LUX
- Desliga: > 15 LUX
- Temperatura de trabalho: -5º C e 42º C
- Potência Máxima:
127V/ 762W resistiva 310 VA (indutiva)
220V/1.320W resistiva 625 VA (indutiva)
- Corpo em: ABS e Policarbonato com anti-UV
- Suporte: Metálico
- Cabos com 17 cm

* Ítems inclusos: 2 parafusos / 2 buchas



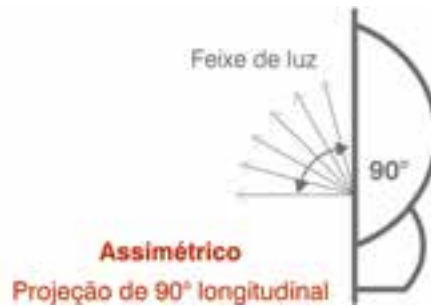
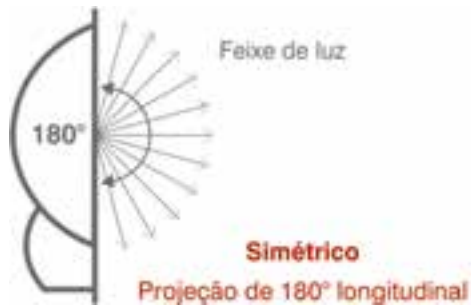
CÓDIGO	Descrição	EMBALAGEM MASTER
RFE 30061	6 A com suporte	100 un

Refletores para Lâmpadas HQI 250/400 W

- Classe de proteção: IP65
- Potência Máxima: 400 W
- Base da lâmpada: E40
- Assimétrico e simétrico
- Não acompanham: reator, nem lâmpada
- Com alojamento interno para reator

CÓDIGO	MODELO	COR	EMBALAGEM
			MASTER
RDS 21046	Assimétrico	Preto	1 un
RDS 22046	Simétrico	Preto	1 un

CÓDIGO	MODELO	COR	EMBALAGEM
			MASTER
RDS 32046	Simétrico	Preto	1 un



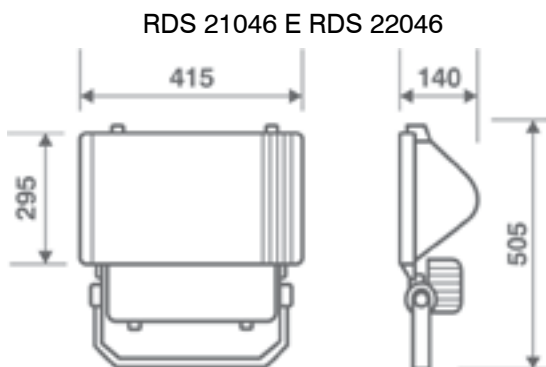
Assimétrico
RDS 21046



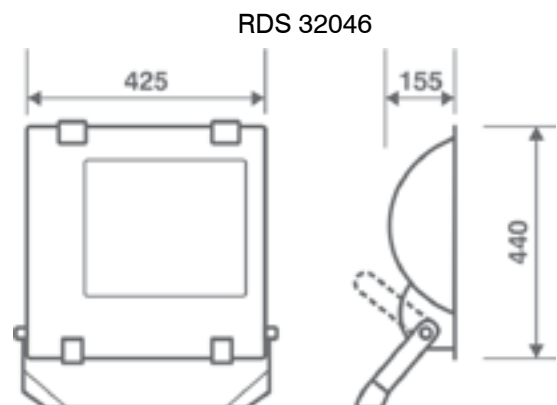
Simétrico
RDS 22046



Simétrico
RDS 32046



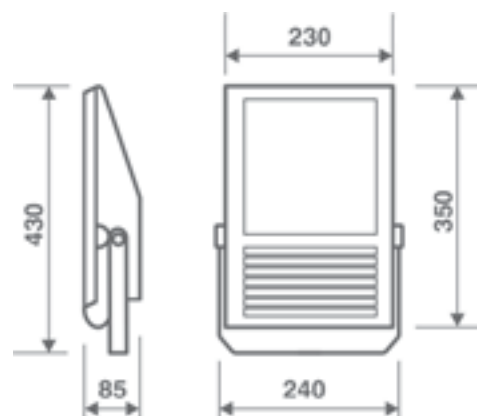
* Dimensões em milímetros



* Dimensões em milímetros

Refletores para Lâmpadas HQI 150W

- Soquete ajustável para lâmpadas de 70 W e 150 W
- Potência Máxima: 150 W
- Base da lâmpada: Rx7s
- Classe de Proteção: IP65
- Corpo em alumínio injetado
- Vidro temperado
- Assimétrico
- Com alojamento interno para reator
- Não acompanham: reator/lâmpada



* Dimensões em milímetros

CÓDIGO	MODELO	COR	EMBALAGEM	
			MID.	MASTER
RDS 11013	Assimétrico	Branco	10 un	200 un
RDS 11016	Assimétrico	Preto	10 un	200 un



150 W Branco
RDS 11013

150 W PRETO
RDS 11016

Transformador Eletrônico para Lâmpada Dicroica

- **Corpo em alumínio:** maior durabilidade e permite aterramento
- Para lâmpada dicroica
- Para uso abrigado
- Dimerizável
- Saída: 12 V
- Potência máxima: 50 W

CÓDIGO	TENSÃO	EMBALAGEM	
		MID.	MASTER
TLD 15011	127 V	10 un	200 un



Luminárias Blindadas IP65

Ideal para: Indústrias, depósitos, cozinhas, restaurantes, frigoríficos, garagens, áreas externas, litoral, etc.

2 Tirantes Plásticos



2 Prensa Cabos



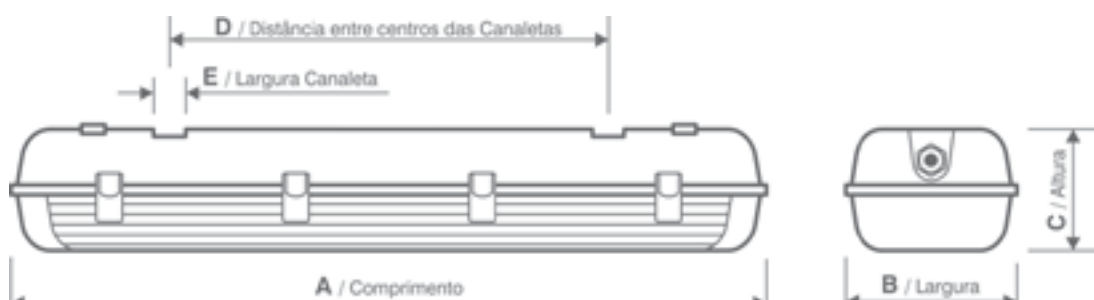
Difusor Basculante



Clipes embutidos



- Acompanha bases para lâmpada T8 e T10 e fiação para ligação das lâmpadas
- Para lâmpadas fluorescentes T10, T8 e T5
- Proteção IP65: contra água, pó, insetos e vapores
- Difusor em policarbonato: resistente a impactos
- Anticorrosiva: proteção contra maresia
- Clipes e corpo em ABS: maior durabilidade



CÓDIGO	PARA LÂMPADAS				DIMENSÕES					EMBALAGEM	
	T5	T8	T8	T10	A	B	C	D	E	MASTER	
LBF 11120	1 x 14 W	1 x 16 W	1 x 18 W	1 x 20 W	655 mm	76 mm	88 mm	470 mm	40 mm	12 un	
LBF 11140	1 x 28 W	1 x 32 W	1 x 36 W	1 x 40 W	1.270 mm	76 mm	88 mm	835 mm	65 mm	9 un	
LBF 11220	2 x 14 W	2 x 16 W	2 x 18 W	2 x 20 W	655 mm	120 mm	88 mm	470 mm	40 mm	8 un	
LBF 11240	2 x 28 W	2 x 32 W	2 x 36 W	2 x 40 W	1.270 mm	120 mm	88 mm	835 mm	65 mm	6 un	

Clipes em Aço



- Clipe opcional para Luminária Blindada IP65
- Vendido separadamente, não acompanha a luminária.

Ideal para: Ambientes agressivos, com temperaturas extremas (frigoríficos e cozinhas industriais).

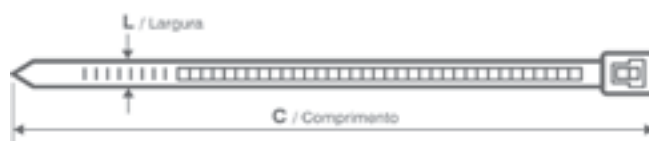


CÓDIGO	MODELO	EMBALAGEM	
		MID.	MASTER
LBF 90111	Clipe em Aço	50 un	500 un

Abraçadeiras de Nylon

Ideal para: Sinalização de cabos, montagem de chicotes, fixação de cabos e fios, mangueiras, uso automotivo, náutico e elétrica em geral

- Flamabilidade: Auto-extinguível UL94V-2
- Temperatura de trabalho: -35°C a 85°C
- Proteção anti-UV na cor preta
- Nylon 6.6 de alta resistência
- Resistente ao calor e químicos abrasivos
- Auto travante: evita aberturas



CÓDIGO	DIMENSÕES (L x C)	COR	DIÂMETRO AMARRA (mín - máx)	TENSÃO RUPTURA (Libra/kgf/N)	EMBALAGEM		
					PACOTE	MID.	MASTER
ABN 25101	2,5 x 100 mm	Amarela	2 - 22 mm	18 / 8 / 78	100 un	10 pcts	500 pcts
ABN 25102	2,5 x 100 mm	Azul	2 - 22 mm	18 / 8 / 78	100 un	10 pcts	500 pcts
ABN 25103	2,5 x 100 mm	Branca	2 - 22 mm	18 / 8 / 78	100 un	10 pcts	500 pcts
ABN 25104	2,5 x 100 mm	Cinza	2 - 22 mm	18 / 8 / 78	100 un	10 pcts	500 pcts
ABN 25106	2,5 x 100 mm	Preta	2 - 22 mm	18 / 8 / 78	100 un	10 pcts	500 pcts
ABN 25107	2,5 x 100 mm	Verde	2 - 22 mm	18 / 8 / 78	100 un	10 pcts	500 pcts
ABN 25108	2,5 x 100 mm	Vermelha	2 - 22 mm	18 / 8 / 78	100 un	10 pcts	500 pcts
ABN 25141	2,5 x 140 mm	Amarela	2 - 33 mm	18 / 8 / 78	100 un	10 pcts	300 pcts
ABN 25142	2,5 x 140 mm	Azul	2 - 33 mm	18 / 8 / 78	100 un	10 pcts	300 pcts
ABN 25143	2,5 x 140 mm	Branca	2 - 33 mm	18 / 8 / 78	100 un	10 pcts	300 pcts
ABN 25144	2,5 x 140 mm	Cinza	2 - 33 mm	18 / 8 / 78	100 un	10 pcts	300 pcts
ABN 25146	2,5 x 140 mm	Preta	2 - 33 mm	18 / 8 / 78	100 un	10 pcts	300 pcts
ABN 25147	2,5 x 140 mm	Verde	2 - 33 mm	18 / 8 / 78	100 un	10 pcts	300 pcts
ABN 25148	2,5 x 140 mm	Vermelha	2 - 33 mm	18 / 8 / 78	100 un	10 pcts	300 pcts
ABN 25153	2,5 x 150 mm	Branca	2 - 35 mm	18 / 8 / 78	100 un	10 pcts	300 pcts
ABN 25156	2,5 x 150 mm	Preta	2 - 35 mm	18 / 8 / 78	100 un	10 pcts	300 pcts
ABN 25201	2,5 x 200 mm	Amarela	3 - 50 mm	18 / 8 / 78	100 un	10 pcts	250 pcts
ABN 25202	2,5 x 200 mm	Azul	3 - 50 mm	18 / 8 / 78	100 un	10 pcts	250 pcts
ABN 25203	2,5 x 200 mm	Branca	3 - 50 mm	18 / 8 / 78	100 un	10 pcts	250 pcts
ABN 25204	2,5 x 200 mm	Cinza	3 - 50 mm	18 / 8 / 78	100 un	10 pcts	250 pcts
ABN 25206	2,5 x 200 mm	Preta	3 - 50 mm	18 / 8 / 78	100 un	10 pcts	250 pcts
ABN 25207	2,5 x 200 mm	Verde	3 - 50 mm	18 / 8 / 78	100 un	10 pcts	250 pcts
ABN 25208	2,5 x 200 mm	Vermelha	3 - 50 mm	18 / 8 / 78	100 un	10 pcts	250 pcts
ABN 35143	3,5 x 140 mm	Branca	3 - 33 mm	40 / 18 / 177	100 un	10 pcts	250 pcts
ABN 35146	3,5 x 140 mm	Preta	3 - 33 mm	40 / 18 / 177	100 un	10 pcts	250 pcts
ABN 35203	3,5 x 200 mm	Branca	3 - 50 mm	40 / 18 / 177	100 un	10 pcts	170 pcts
ABN 35206	3,5 x 200 mm	Preta	3 - 50 mm	40 / 18 / 177	100 un	10 pcts	170 pcts
ABN 35283	3,5 x 280 mm	Branca	3 - 70 mm	40 / 18 / 177	100 un	10 pcts	100 pcts
ABN 35286	3,5 x 280 mm	Preta	3 - 70 mm	40 / 18 / 177	100 un	10 pcts	100 pcts
ABN 45203	4,5 x 200 mm	Branca	3 - 50 mm	50 / 22 / 216	100 un	10 pcts	140 pcts
ABN45206	4,5 x 200 mm	Preta	3 - 50 mm	50 / 22 / 216	100 un	10 pcts	140 pcts
ABN 45283	4,5 x 280 mm	Branca	3 - 70 mm	50 / 22 / 216	100 un	10 pcts	80 pcts
ABN 45286	4,5 x 280 mm	Preta	3 - 70 mm	50 / 22 / 216	100 un	10 pcts	80 pcts
ABN 47383	4,7 x 380 mm	Branca	3 - 102 mm	50 / 22 / 216	50 un	10 pcts	100 pcts
ABN 47386	4,7 x 380 mm	Preta	3 - 102 mm	50 / 22 / 216	50 un	10 pcts	100 pcts
ABN 65453	6,5 x 450 mm	Branca	4 - 110 mm	120 / 55 / 539	50 un	10 pcts	80 pcts
ABN 65456	6,5 x 450 mm	Preta	4 - 110 mm	120 / 55 / 539	50 un	10 pcts	80 pcts
ABN 67373	6,7 x 370 mm	Branca	4 - 98 mm	120 / 55 / 539	50 un	10 pcts	100 pcts
ABN 67376	6,7 x 370 mm	Preta	4 - 98 mm	120 / 55 / 539	50 un	10 pcts	100 pcts
ABN 75553	7,5 x 550 mm	Branca	4 - 130 mm	120 / 55 / 539	50 un	10 pcts	60 pcts
ABN 75556	7,5 x 550 mm	Preta	4 - 130 mm	120 / 55 / 539	50 un	10 pcts	60 pcts
ABN 90763	9,0 x 760 mm	Branca	10 - 225 mm	175 / 80 / 785	50 un	--	20 pcts
ABN 90766	9,0 x 760 mm	Preta	10 - 225 mm	175 / 80 / 785	50 un	--	20 pcts
ABN 90926	9,0 x 920 mm	Preta	10 - 265 mm	175 / 80 / 785	50 un	--	20 pcts
ABN 91156	9,0 x 1.150 mm	Preta	10 - 310 mm	175 / 80 / 785	25 un	--	30 pcts
ABN 91356	9,0 x 1.350 mm	Preta	10 - 380 mm	175 / 80 / 785	25 un	--	30 pcts
ABN 93543	12,7 x 540 mm	Branca	14 - 155 mm	250 / 144 / 1.118	25 un	--	50 pcts
ABN 93546	12,7 x 540 mm	Preta	14 - 155 mm	250 / 144 / 1.118	25 un	--	50 pcts

Fita Isolante de PVC Antichama

- Classe de Tensão: 750 V
- Classe de Temperatura: 90°
- Flamabilidade: Auto-extinguível



CÓDIGO	COR	DIMENSÕES	EMBALAGEM	
			MID.	MASTER
FIS 13051	Amarela	18 mm x 0,13 mm x 5 m	10 un	400 un
FIS 13052	Azul	18 mm x 0,13 mm x 5 m	10 un	400 un
FIS 13053	Branca	18 mm x 0,13 mm x 5 m	10 un	400 un
FIS 13054	Cinza	18 mm x 0,13 mm x 5 m	10 un	400 un
FIS 13056	Preta	18 mm x 0,13 mm x 5 m	10 un	400 un
FIS 13057	Verde	18 mm x 0,13 mm x 5 m	10 un	400 un
FIS 13058	Vermelha	18 mm x 0,13 mm x 5 m	10 un	400 un
FIS 13101	Amarela	18 mm x 0,13 mm x 10 m	10 un	300 un
FIS 13102	Azul	18 mm x 0,13 mm x 10 m	10 un	300 un
FIS 13103	Branca	18 mm x 0,13 mm x 10 m	10 un	300 un
FIS 13104	Cinza	18 mm x 0,13 mm x 10 m	10 un	300 un
FIS 13106	Preta	18 mm x 0,13 mm x 10 m	10 un	300 un
FIS 13107	Verde	18 mm x 0,13 mm x 10 m	10 un	300 un
FIS 13108	Vermelha	18 mm x 0,13 mm x 10 m	10 un	300 un
FIS 13206	Preta	18 mm x 0,13 mm x 20 m	10 un	200 un

Disponível em Potes

CÓDIGO	COR	DIMENSÕES	EMBALAGEM	
			POTE	MASTER
FIS 23056	Preta	18 mm x 0,13 mm x 5 m	50 un	8 potes
FIS 23106	Preta	18 mm x 0,13 mm x 10 m	40 un	8 potes
FIS 23206	Preta	18 mm x 0,13 mm x 20 m	25 un	8 potes
FIS 23059	Sortida*	18 mm x 0,13 mm x 5 m	50 un	8 potes
FIS 23109	Sortida*	18 mm x 0,13 mm x 10 m	40 un	8 potes

* Coloridas



Disponível Linha Autosserviço



CÓDIGO	COR	DIMENSÕES	EMBALAGEM	
			MID.	MASTER
FIA 13051	Amarela	18 mm x 0,13 mm x 5 m	70 un	280 un
FIA 13052	Azul	18 mm x 0,13 mm x 5 m	70 un	280 un
FIA 13053	Branca	18 mm x 0,13 mm x 5 m	70 un	280 un
FIA 13054	Cinza	18 mm x 0,13 mm x 5 m	70 un	280 un
FIA 13056	Preta	18 mm x 0,13 mm x 5 m	70 un	280 un
FIA 13057	Verde	18 mm x 0,13 mm x 5 m	70 un	280 un
FIA 13058	Vermelha	18 mm x 0,13 mm x 5 m	70 un	280 un
FIA 13101	Amarela	18 mm x 0,13 mm x 10 m	60 un	240 un
FIA 13102	Azul	18 mm x 0,13 mm x 10 m	60 un	240 un
FIA 13103	Branca	18 mm x 0,13 mm x 10 m	60 un	240 un
FIA 13104	Cinza	18 mm x 0,13 mm x 10 m	60 un	240 un
FIA 13106	Preta	18 mm x 0,13 mm x 10 m	60 un	240 un
FIA 13107	Verde	18 mm x 0,13 mm x 10 m	60 un	240 un
FIA 13108	Vermelha	18 mm x 0,13 mm x 10 m	60 un	240 un
FIA 13206	Preta	18 mm x 0,13 mm x 20 m	50 un	200 un

Bases para Lâmpadas



Base AR70
BPL 11112



Base G5.3
BPL 12112



Base GZ10 e GU10
BPL 13112



Base G9 - Hallopin
BPL 15112

CÓDIGO	BASE	CORRENTE	TENSÃO MÁXIMA	MEDIDA DO CABO	EMBALAGEM	
					MID.	MASTER
BPL 11112	AR70	2 A	250 V	13,5 cm	35 un	560 un
BPL 12112	G5.3	1 A	250 V	14 cm	50 un	1.600 un
BPL 13112	GZ10/GU10	2 A	250 V	14,5 cm	35 un	560 un
BPL 15112	G9	2 A	250 V	14 cm	35 un	560 un

Bases para Lâmpadas Fluorescentes Tubulares



Base Cebolinha
BPL 14112



Base Anti Vibratório
BPL 14212



Base T5
BPL 14312

CÓDIGO	BASE	CORRENTE	TENSÃO MÁXIMA	MEDIDA DO CABO	EMBALAGEM	
					MID.	MASTER
BPL 14112	G13	2 A	250 V	9,5 cm	100 un	2.000 un
BPL 14212	G13	2 A	600 V	-	100 un	1.000 un
BPL 14312	T5	2 A	250 V	14 cm	20 un	2.000 un

Bases para Lâmpadas HQI



70 W
BPL 18072



150 W
BPL 18152

- Atende às normas de segurança e qualidade do INMETRO
- Base: Rx7s
- Corrente: 4 A
- Tensão: 250 V

CÓDIGO	CABO	POTÊNCIA MÁXIMA	EMBALAGEM	
			MID.	MASTER
BPL 18072	25/35 cm	70 W	12 un	192 un
BPL 18152	35/45 cm	150 W	8 un	128 un

Bases para Lâmpadas - Linha Autosserviço



Base AR70
BLA 11112



Base G5.3
BLA 12112



Base GZ10 e GU10
BLA 13112



Base G9 - Hallopin
BLA 15112

CÓDIGO	BASE	CORRENTE	TENSÃO MÁXIMA	MEDIDA DO CABO	EMBALAGEM	
					MID.	MASTER
BLA 11112	AR70	2 A	250 V	13,5 cm	105 un	420 un
BLA 12112	G5.3	1 A	250 V	14 cm	100 un	400 un
BLA 13112	GZ10/GU10	2 A	250 V	14,5 cm	70 un	280 un
BLA 15112	G9	2 A	250 V	14 cm	105 un	420 un

Pacotes com 1 par

Bases para Lâmpadas Fluorescentes Tubulares Linha Autosserviço



Base Cebolinha
BLA 14112



Base Anti Vibratório
BLA 14212



Base T5
BLA 14312

CÓDIGO	BASE	CORRENTE	TENSÃO MÁXIMA	MEDIDA DO CABO	EMBALAGEM	
					MID.	MASTER
BLA 14112	G13	2 A	250 V	9,5 cm	100 un	400 un
BLA 14212	G13	2 A	600 V	-	50 un	200 un
BLA 14312	T5	2 A	250 V	14 cm	100 un	400 un

Pacotes com 1 par

Adaptadores de Porcelana para Bocais



E27 para E40
APB 27403



E40 para E27
APB 40273



E40 para E27 Compacto
APB 40274

CÓDIGO	MODELO	EMBALAGEM	
		MID.	MASTER
APB 27403	Adaptador E27 para E40	10 un	100 un
APB 40273	Adaptador E40 para E27	25 un	100 un
APB 40274	Adaptador E40 para E27 Compacto	25 un	100 un

- Atende às normas de segurança e qualidade do INMETRO
 - Acabamento em esmalte*
- *Exceto APB 40274

Bocais Termoplásticos



Abajur Branco
BTE 27023



Abajur Preto
BTE 27026



Fixo de Teto Branco
BTE 27033



Fixo de Teto Preto
BTE 27036



Pendente com Rabicho Branco*
BTE 27083



Pendente com Rabicho Preto*
BTE 27086



Com Pino Macho Branco
BTE 27103



Com Pino Macho Preto
BTE 27106



Pendente sem Chave Preto
BTE 27096

CÓDIGO	MODELO	EMBALAGEM	
		MID.	MASTER
BTE 27023	Abajur Branco	50 un	600 un
BTE 27026	Abajur Preto	50 un	600 un
BTE 27033	Fixo de Teto Branco	50 un	600 un
BTE 27036	Fixo de Teto Preto	50 un	600 un
BTE 27083	Pendente com Rabicho Branco	50 un	600 un
BTE 27086	Pendente com Rabicho Preto	50 un	600 un
BTE 27096	Pendente sem Chave Preto	50 un	600 un
BTE 27103	Com Pino Macho Branco	50 un	600 un
BTE 27106	Com Pino Macho Preto	50 un	600 un

- Base: E27
- Corrente: 4 A
- Conectores para fios e Cabos: 0,5 a 2,5 mm²

Observação:
* Cabo de 11 cm

Adaptadores de Porcelana para Bocais - Linha Autosserviço



E27 para E40
APA 27403



E40 para E27
APA 40273



E40 para E27 Compacto
APB 40274

CÓDIGO	MODELO	EMBALAGEM	
		MID.	MASTER
APA 27403	Adaptador E27 para E40	30 un	120 un
APA 40273	Adaptador E40 para E27	50 un	200 un
APA 40274	Adaptador E40 para E27 Compacto	50 un	200 un

- Atende às normas de segurança e qualidade do INMETRO
 - Acabamento em esmalte*
- *Exceto APB 40274

Bocais Termoplásticos - Linha Autosserviço



Abajur Branco
BTA 27023



Abajur Preto
BTA 27026



Fixo de Teto Branco
BTA 27033



Fixo de Teto Preto
BTA 27036



Pendente com Rabicho Branco*
BTA 27083



Pendente com Rabicho Preto*
BTA 27086



Pendente sem Chave Branco
BTA 72103



Com Pino Macho Preto
BTA 27106



Pendente sem Chave Preto
BTA 27096

CÓDIGO	MODELO	EMBALAGEM	
		MID.	MASTER
BTA 27023	Abajur Branco	50 un	200 un
BTA 27026	Abajur Preto	50 un	200 un
BTA 27033	Fixo de Teto Branco	45 un	180 un
BTA 27036	Fixo de Teto Preto	45 un	180 un
BTA 27083	Pendente com Rabicho Branco	50 un	200 un
BTA 27086	Pendente com Rabicho Preto	50 un	200 un
BTA 27096	Pendente sem Chave Preto	50 un	200 un
BTA 27103	Com Pino Macho Branco	50 un	200 un
BTA 27106	Com Pino Macho Preto	50 un	200 un

- Base: E27
- Corrente: 4 A
- Conectores para fios e Cabos: 0,5 a 2,5 mm²

Observação:
* Cabo de 11 cm

Bocais de Baquelite



Pendente com Chave Preto
BBQ 27156



Pendente sem Chave Branco
BBQ 27163



Pendente sem Chave Preto
BBQ 27166

- Atende às normas de segurança e qualidade do INMETRO
- Com borne embutido
- Corpo em baquelite

CÓDIGO	MODELO	CORRENTE	FIOS E CABOS	EMBALAGEM	
				MID.	MASTER
BBQ 27156	Pendente com Chave Preto	4 A	0,5 a 2,5 mm ²	20 un	400 un
BBQ 27163	Pendente sem Chave Branco	4 A	0,5 a 2,5 mm ²	50 un	600 un
BBQ 27166	Pendente sem Chave Preto	4 A	0,5 a 2,5 mm ²	50 un	600 un



Borne Embutido

Bocais de Baquelite - Linha Autosserviço



Pendente com Chave Preto
BBA 27156



Pendente sem Chave Branco
BBA 27163



Pendente sem Chave Preto
BBA 27166

- Atende às normas de segurança e qualidade do INMETRO
- Com borne embutido
- Corpo em baquelite

CÓDIGO	MODELO	CORRENTE	FIOS E CABOS	EMBALAGEM	
				MID.	MASTER
BBA 27156	Pendente com Chave Preto	4 A	0,5 a 2,5 mm ²	50 un	200 un
BBA 27163	Pendente sem Chave Branco	4 A	0,5 a 2,5 mm ²	50 un	200 un
BBA 27166	Pendente sem Chave Preto	4 A	0,5 a 2,5 mm ²	50 un	200 un



Borne Embutido

Bocais de Porcelana



**Fixo de Teto
Base E14
BPO 14033**



**Desmontável Inclinado de Teto
Base E27
BPO 27023**



**Fixo de Teto
Base E27
BPO 27033**



**Para Plafonier
Base E27
BPO 27063**



**Reforçado
Base E27
BPO 27093**



**Para Spot
Base E27
BPO 27133**



**Para Spot com Alça
Base E27
BPO 27123**



**Para Spot com Alça com
Rabicho Base E27
BPO 27124**



**Para Spot com Alça com
Suporte Base E27
BPO 27125**



**Para Spot Duplo
Chanfrado Base E27
BPO 27133**



**Para Spot Duplo Chanfrado com
Rabicho Base E27
BPO 27134**



**De Tempo
Base E27
BPO 27153**



**Plafon
Base E27
BPO 27163**



**Liso
Base E40
BPO 40063**

Bocais de Porcelana - Linha Autosserviço



Fixo de Teto
Base E14
BPA 14033



Desmontável Inclinado de Teto
Base E27
BPA 27023



Fixo de Teto
Base E27
BPA 27033



Para Plafonier
Base E27
BPA 27063



Reforçado
Base E27
BPA 27093



Para Spot
Base E27
BPA 27133



Para Spot com Alça
Base E27
BPA 27123



Para Spot com Alça com
Rabicho Base E27
BPA 27124



Para Spot com Alça com
Suporte Base E27
BPO 27125



Para Spot Duplo
Chanfrado Base E27
BPA 27133



Para Spot Duplo Chanfrado com
Rabicho Base E27
BPA 27134



De Tempo
Base E27
BPA 27153



Plafon
Base E27
BPA 27163



Liso
Base E40
BPA 40063

TABELAS
INFORMAÇÕES
TÉCNICAS

Informações Técnicas Bocais de Porcelana

CÓDIGO	MODELO	BASE	CORRENTE	FIOS E CABOS	EMBALAGEM	
					MID.	MASTER
BPO 14033	Fixo de Teto	E14	1 A	0,5 a 2,5 mm ²	25 un	300 un
BPO 27023	Desmontável Inclinado de Teto	E27	4A	0,5 a 2,5 mm ²	10 un	100 un
BPO 27033	Fixo de Teto	E27	4A	0,5 a 2,5 mm ²	10 un	100 un
BPO 27063	Para Plafonier	E27	4A	0,5 a 2,5 mm ²	50 un	300 un
BPO 27093	Reforçado	E27	4A	0,5 a 2,5 mm ²	50 un	200 un
BPO 27133	Para Spot	E27	4A	0,5 a 2,5 mm ²	50 un	200 un
BPO 27123	Para Spot com Alça	E27	4A	0,5 a 2,5 mm ²	50 un	200 un
BPO 27124	Para Spot com Alça com Rabicho*	E27	4A	0,5 a 2,5 mm ²	25 un	100 un
BPO 27125	Para Spot com Alça com Suporte	E27	4A	0,5 a 2,5 mm ²	25 un	200 un
BPO 27133	Para Spot Duplo Chanfrado	E27	4A	0,5 a 2,5 mm ²	50 un	200 un
BPO 27134	Para Spot Duplo Chanfrado com Rabicho*	E27	4A	0,5 a 2,5 mm ²	50 un	200 un
BPO 27153	De Tempo	E27	4A	0,5 a 2,5 mm ²	25 un	100 un
BPO 27163	Plafon	E27	4A	0,5 a 2,5 mm ²	6 un	60 un
BPO 40063	Liso	E40	16 A	0,5 a 4,0 mm ²	10 un	100 un

*Cabo de 14,5 cm

Informações Técnicas Bocais de Porcelana - Linha Autosserviço

CÓDIGO	MODELO	BASE	CORRENTE	FIOS E CABOS	EMBALAGEM	
					MID.	MASTER
BPA 14033	Fixo de Teto	E14	1 A	0,5 a 2,5 mm ²	60 un	240 un
BPA 27023	Desmontável Inclinado de Teto	E27	4A	0,5 a 2,5 mm ²	30 un	120 un
BPA 27033	Fixo de Teto	E27	4A	0,5 a 2,5 mm ²	40 un	160 un
BPA 27063	Para Plafonier	E27	4A	0,5 a 2,5 mm ²	60 un	240 un
BPA 27093	Reforçado	E27	4A	0,5 a 2,5 mm ²	60 un	240 un
BPA 27133	Para Spot	E27	4A	0,5 a 2,5 mm ²	75 un	300 un
BPA 27123	Para Spot com Alça	E27	4A	0,5 a 2,5 mm ²	60 un	240 un
BPA 27124	Para Spot com Alça com Rabicho	E27	4A	0,5 a 2,5 mm ²	60 un	240 un
BPA 27125	Para Spot com Alça com Suporte	E27	4A	0,5 a 2,5 mm ²	60 un	240 un
BPA 27133	Para Spot Duplo Chanfrado	E27	4A	0,5 a 2,5 mm ²	60 un	240 un
BPA 27134	Para Spot Duplo Chanfrado com Rabicho*	E27	4A	0,5 a 2,5 mm ²	50 un	200 un
BPA 27153	De Tempo	E27	4A	0,5 a 2,5 mm ²	40 un	160 un
BPA 27163	Plafon	E27	4A	0,5 a 2,5 mm ²	6 un	60 un
BPA 40063	Liso	E40	16 A	0,5 a 4,0 mm ²	40 un	160 un

*Cabo de 14,5 cm

Plugues para Tomadas de Porcelana



2 Polos - 25 A
PTP 12523



3 Polos - 25 A
PTP 12533



2 Polos - 30 A
PTP 13023



3 Polos - 30 A
PTP 13033

CÓDIGO	POLOS	CORRENTE	EMBALAGEM	
			MID.	MASTER
PTP 12523	2	25 A	10 un	100 un
PTP 12533	3	25 A	10 un	100 un
PTP 13023	2	30 A	10 un	100 un
PTP 13033	3	30 A	10 un	100 un

- Atende às normas de segurança e qualidade do INMETRO
- Tensão máxima: 380 V

Tomadas de Sobrepor de Porcelana



2 Polos - 25 A
TEP 12523



3 Polos - 25 A
TEP 12533



2 Polos - 30 A
TEP 13023



2 Polos - 30 A
TEP 13033

CÓDIGO	POLOS	CORRENTE	EMBALAGEM	
			MID.	MASTER
TEP 12523	2	25 A	10 un	100 un
TEP 12533	3	25 A	10 un	100 un
TEP 13023	2	30 A	10 un	100 un
TEP 13033	3	30 A	10 un	100 un

- Atende às normas de segurança e qualidade do INMETRO
- Tensão máxima: 380 V

Tomadas de Sobrepor de Porcelana para Plugue Padrão ABNT



CÓDIGO	POLOS	CORRENTE	EMBALAGEM	
			MID.	MASTER
TEP 22523	2 + T	25 A	8 un	80 un

2P+T/25 A
TEP 22523

Plugues para Tomadas de Porcelana - Linha Autosserviço



2 Polos - 25 A
PTA 12523
2 Polos - 30 A
PTA 13023



3 Polos - 25 A
PTA 12533
3 Polos - 30 A
PTA 13033

- Atende às normas de segurança e qualidade do INMETRO
- Tensão máxima: 380 V

CÓDIGO	POLOS	CORRENTE	EMBALAGEM	
			MID.	MASTER
PTA 12523	2	25 A	40 un	160 un
PTA 12533	3	25 A	40 un	160 un
PTA 13023	2	30 A	40 un	160 un
PTA 13033	3	30 A	40 un	160 un

Tomadas de Sobrepor de Porcelana Linha Autosserviço



2 Polos - 25 A
TEA 12523
2 Polos - 30 A
TEA 13023



3 Polos - 25 A
TEA 12533
3 Polos - 30 A
TEA 13033

- Atende às normas de segurança e qualidade do INMETRO
- Tensão máxima: 380 V

CÓDIGO	POLOS	CORRENTE	EMBALAGEM	
			MID.	MASTER
TEA 12523	2	25 A	35 un	140 un
TEA 12533	3	25 A	35 un	140 un
TEA 13023	2	30 A	35 un	140 un
TEA 13033	3	30 A	35 un	140 un

Tomadas de Sobrepor de Porcelana para Plugue Padrão ABNT Linha Autosserviço



CÓDIGO	POLOS	CORRENTE	EMBALAGEM	
			MID.	MASTER
TEA 22523	2 + T	25 A	32 un	128 un

2P+T/25 A
TEA 22523

Conectores e Porcelana & Linha Autosserviço

- Atende às normas de segurança e qualidade do INMETRO
- Acabamento em esmalte



2 Polos - 6 mm
CPO 10623
2 Polos - 10 mm
CPO 11023
2 Polos - 16 mm
CPO 11623



3 Polos - 6 mm
CPO 10633
3 Polos - 10 mm
CPO 11033
3 Polos - 16 mm
CPO 11633

CÓDIGO	BITOLA MÁXIMA	POLOS	EMBALAGEM	
			MID.	MASTER
CPO 10623	6 mm	2	50 un	1.000 un
CPO 10633	6 mm	3	50 un	1.000 un
CPO 11023	10 mm	2	50 un	1.000 un
CPO 11033	10 mm	3	50 un	1.000 un
CPO 11623	16 mm	2	50 un	300 un
CPO 11633	16 mm	3	50 un	300 un



2 Polos - 6 mm
CPA 10623
2 Polos - 10 mm
CPA 11023
2 Polos - 16 mm
CPA 11623



3 Polos - 6 mm
CPA 10633
3 Polos - 10 mm
CPA 11033
3 Polos - 16 mm
CPA 11633

Linha Autosserviço

CÓDIGO	BITOLA MÁXIMA	POLOS	EMBALAGEM	
			MID.	MASTER
CPA 10623	6 mm	2	150 un	600 un
CPA 10633	6 mm	3	150 un	600 un
CPA 11023	10 mm	2	150 un	600 un
CPA 11033	10 mm	3	100 un	400 un
CPA 11623	16 mm	2	100 un	400 un
CPA 11633	10 mm	3	70 un	280 un

Conectores Termoplásticos em Barra & Linha Autosserviço



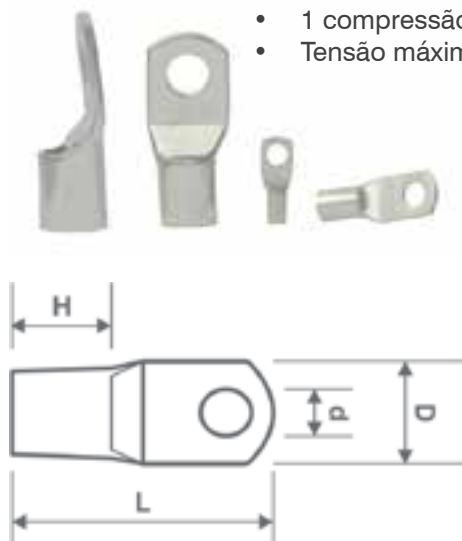
CÓDIGO	SEÇÃO DO CONDUTOR	MATERIAL	TENSÃO MÁXIMA	COR	EMBALAGEM	
					PACOTE	MASTER
CTB 10420	4 mm ²	Poliétileno (PE)	400 V	Translúcida	10 un	100 pcts.
CTB 10620	6 mm ²	Poliétileno (PE)	400 V	Translúcida	10 un	50 pcts.
CTB 11010	10 mm ²	Poliâmida (PA)	400 V	Translúcida	10 un	50 pcts.
CTB 11016	10 mm ²	Poliâmida (PA)	400 V	Preta	10 un	50 pcts.
CTB 11610	16 mm ²	Poliâmida (PA)	400 V	Translúcida	10 un	20 pcts.
CTB 11616	16 mm ²	Poliâmida (PA)	400 V	Preta	10 un	20 pcts.
CTB 12510	25 mm ²	Poliâmida (PA)	400 V	Translúcida	10 un	20 pcts..
CTB 12516	25 mm ²	Poliâmida (PA)	400 V	Preta	10 un	20 pcts.

Linha Autosserviço

CÓDIGO	SEÇÃO DO CONDUTOR	MATERIAL	TENSÃO MÁXIMA	COR	EMBALAGEM	
					MID.	MASTER
CTA 10420	4 mm ²	Poliétileno (PE)	400 V	Translúcida	100 pcts.	400 pcts.
CTA 10620	6 mm ²	Poliétileno (PE)	400 V	Translúcida	100 pcts.	400 pcts.
CTA 11010	10 mm ²	Poliâmida (PA)	400 V	Translúcida	100 pcts.	400 pcts.
CTA 11016	10 mm ²	Poliâmida (PA)	400 V	Preta	100 pcts.	400 pcts.

Terminais de Compressão de Cobre Estanhado

- 1 furo
- 1 compressão
- Tensão máxima: 35 KV



CÓDIGO	SEÇÃO DO CONDUTOR	DIMENSÕES				EMBALAGEM		
		L	H	d	D	PACOTE	MID.	MASTER
TCC 11001	1,5 mm ²	16 mm	6,5 mm	5,2 mm	8 mm	100 un	30 pcts.	240 pcts.
TCC 11002	2,5 mm ²	20 mm	7 mm	5,2 mm	10 mm	100 un	20 pcts.	160 pcts.
TCC 11004	4,0 mm ²	20 mm	7,5 mm	5,2 mm	10 mm	100 un	10 pcts.	80 pcts.
TCC 11006	6,0 mm ²	23 mm	8 mm	5,2 mm	10 mm	100 un	10 pcts.	80 pcts.
TCC 11010	10,0 mm ²	25 mm	9 mm	6,5 mm	12 mm	100 un	8 pcts.	64 pcts.
TCC 11016	16,0 mm ²	30 mm	11 mm	6,5 mm	12 mm	50 un	10 pcts.	80 pcts.
TCC 11025	25,0 mm ²	33 mm	13,5 mm	6,5 mm	13 mm	50 un	6 pcts.	48 pcts.
TCC 11035	35,0 mm ²	38 mm	14,5 mm	8,4 mm	15,3 mm	50 un	4 pcts.	32 pcts.
TCC 11050	50,0 mm ²	45 mm	17 mm	10,5 mm	17,8 mm	50 un	2 pcts.	16 pcts.
TCC 11070	70,0 mm ²	50 mm	19,5 mm	10,5 mm	21 mm	50 un	2 pcts.	16 pcts.
TCC 11095	95,0 mm ²	55 mm	23,5 mm	10,5 mm	25 mm	10 un	5 pcts.	40 pcts.
TCC 11120	120,0 mm ²	63 mm	26 mm	13 mm	28 mm	10 un	5 pcts.	24 pcts.
TCC 11150	150,0 mm ²	70 mm	29 mm	17 mm	30 mm	10 un	2 pcts.	16 pcts.
TCC 11185	185,0 mm ²	75 mm	33 mm	17 mm	34 mm	10 un	2 pcts.	20 pcts.
TCC 11240	240,0 mm ²	90 mm	40 mm	21 mm	38 mm	10 un	-	8 pcts
TCC 11300	300,0 mm ²	98 mm	44 mm	21 mm	43 mm	10 un	-	12 pcts.

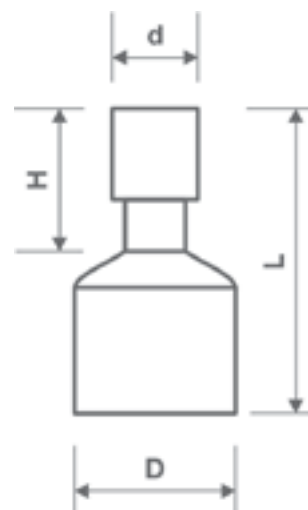
Terminais Totalmente Isolados

Terminal Totalmente Isolado Macho



- Ideal para conexões em instalações energizadas
- Tensão máxima: 300 V

CÓDIGO	SEÇÃO DO CONDUTOR	DIMENSÕES				CORRENTE MÁXIMA	COR	EMBALAGEM		
		L	H	d	D			PACOTE	MID.	MASTER
TTM 10123	0,5 - 1,5 mm ²	23,0 mm	11,0 mm	4,0 mm	6,35 mm	10 A	Vermelha	100 un	10 pcts.	80 pcts.
TTM 10224	1,5 - 2,5 mm ²	24,0 mm	11,0 mm	4,0 mm	6,35 mm	15 A	Azul	100 un	10 pcts.	80 pcts.
TTM 10625	4,0 - 6,0 mm ²	25,0 mm	13,0 mm	6,3 mm	6,35 mm	24 A	Amarela	100 un	10 pcts.	60 pcts.

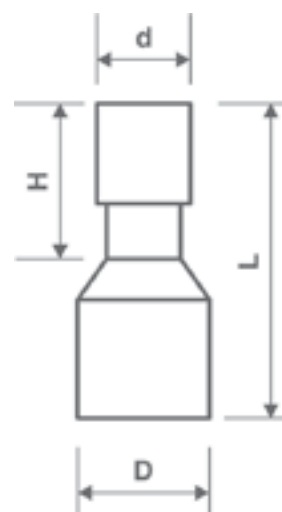


Terminal Totalmente Isolado Fêmea



- Ideal para conexões em instalações energizadas
- Tensão máxima: 300 V

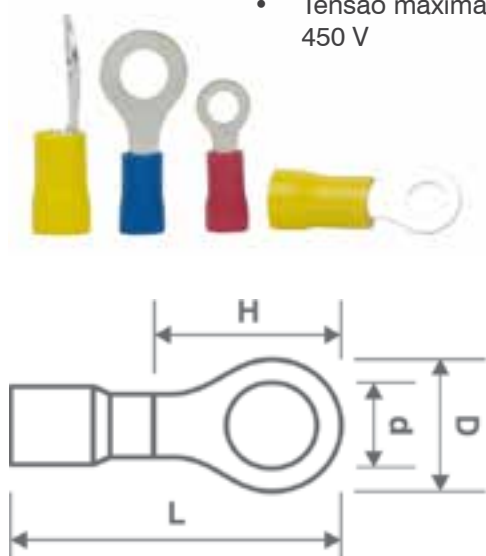
CÓDIGO	SEÇÃO DO CONDUTOR	DIMENSÕES				CORRENTE MÁXIMA	COR	EMBALAGEM		
		L	H	d	D			PACOTE	MID.	MASTER
TTF 10122	0,5 - 1,5 mm ²	22,0 mm	11,0 mm	4,0 mm	6,6 mm	10 A	Vermelha	100 un	10 pcts.	100 pcts.
TTF 10222	1,5 - 2,5 mm ²	22,0 mm	11,0 mm	4,0 mm	6,6 mm	15 A	Azul	100 un	10 pcts.	100 pcts.
TTF 10624	4,0 - 6,0 mm ²	24,0 mm	13,0 mm	6,3 mm	6,6 mm	24 A	Amarela	100 un	10 pcts.	100 pcts.



Terminais Pré-Isolados

Terminal Pré-isolado Tipo Anel

- Tensão máxima: 450 V



CÓDIGO	SEÇÃO DO CONDUTOR	DIMENSÕES				COR	EMBALAGEM		
		L	H	d	D		PACOTE	MID.	MASTER
TPA 10103	0,5 - 1,5 mm ²	21,5 mm	11,5 mm	3,7 mm	8 mm	Vermelha	100 un	10 pcts.	240 pcts.
TPA 10104	0,5 - 1,5 mm ²	21,5 mm	11,5 mm	4,3 mm	8 mm	Vermelha	100 un	10 pcts.	240 pcts.
TPA 10105	0,5 - 1,5 mm ²	21,5 mm	11,5 mm	5,3 mm	8 mm	Vermelha	100 un	10 pcts.	240 pcts.
TPA 10106	0,5 - 1,5 mm ²	27,5 mm	17,5 mm	6,5 mm	11,6 mm	Vermelha	100 un	10 pcts.	180 pcts.
TPA 10108	0,5 - 1,5 mm ²	27,5 mm	17,5 mm	8,4 mm	11,6 mm	Vermelha	100 un	10 pcts.	120 pcts.
TPA 10203	1,5 - 2,5 mm ²	22,5 mm	12,5 mm	3,7 mm	8,5 mm	Azul	100 un	10 pcts.	180 pcts.
TPA 10204	1,5 - 2,5 mm ²	22,5 mm	12,5 mm	4,3 mm	8,5 mm	Azul	100 un	10 pcts.	180 pcts.
TPA 10205	1,5 - 2,5 mm ²	22,5 mm	12,5 mm	5,3 mm	9,5 mm	Azul	100 un	10 pcts.	180 pcts.
TPA 10206	1,5 - 2,5 mm ²	27,6 mm	17,6 mm	6,5 mm	12 mm	Azul	100 un	10 pcts.	120 pcts.
TPA 10208	1,5 - 2,5 mm ²	27,6 mm	17,6 mm	8,4 mm	12 mm	Azul	100 un	10 pcts.	120 pcts.
TPA 10603	4,0 - 6,0 mm ²	21,4 mm	8,9 mm	3,7 mm	7,2 mm	Amarela	100 un	10 pcts.	80 pcts.
TPA 10604	4,0 - 6,0 mm ²	25,5 mm	13,0 mm	4,3 mm	9,5 mm	Amarela	100 un	10 pcts.	120 pcts.
TPA 10605	4,0 - 6,0 mm ²	25,5 mm	13,0 mm	5,3 mm	9,5 mm	Amarela	100 un	10 pcts.	80 pcts.
TPA 10606	4,0 - 6,0 mm ²	31,5 mm	19,0 mm	6,5 mm	12 mm	Amarela	100 un	10 pcts.	80 pcts.
TPA 10608	4,0 - 6,0 mm ²	31,5 mm	21,2 mm	8,4 mm	15 mm	Amarela	100 un	10 pcts.	80 pcts.
TPA 10610	4,0 - 6,0 mm ²	33,7 mm	21,2 mm	10,5 mm	15 mm	Amarela	100 un	10 pcts.	80 pcts.

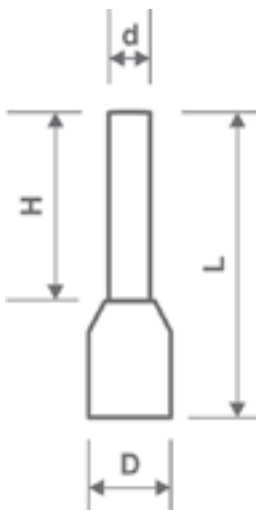
Terminal Pré-isolado Tipo Tubo - "Ilhós"



Terminal Pré-isolado Tubo Simples

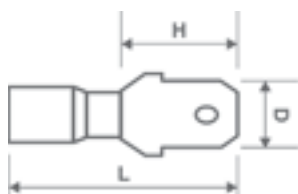
Terminal Pré-isolado Tubo Duplo

- Tensão máxima: 450 V



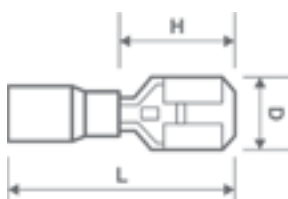
CÓDIGO	SEÇÃO DO CONDUTOR	DIMENSÕES				COR	EMBALAGEM		
		L	H	d	D		PACOTE	MID.	MASTER
TPT 10014	1 x 0,5 mm ²	14,0 mm	8,0 mm	1,3 mm	2,6 mm	Branca	100 un	10 pcts.	720 pcts.
TPT 10015	1 x 0,75 mm ²	14,6 mm	8,0 mm	1,5 mm	2,8 mm	Cinza	100 un	10 pcts.	600 pcts.
TPT 10114	1 x 1,0 mm ²	14,6 mm	8,0 mm	1,7 mm	3 mm	Vermelha	100 un	10 pcts.	600 pcts.
TPT 10116	1 x 1,5 mm ²	16,4 mm	10,0 mm	2,0 mm	3,5 mm	Preta	100 un	10 pcts.	480 pcts.
TPT 10215	1 x 2,5 mm ²	15,2 mm	8,0 mm	2,6 mm	4,0 mm	Azul	100 un	10 pcts.	480 pcts.
TPT 10419	1 x 4,0 mm ²	19,5 mm	12,0 mm	3,2 mm	4,4 mm	Cinza	100 un	10 pcts.	240 pcts.
TPT 10620	1 x 6,0 mm ²	20,9 mm	12,0 mm	3,9 mm	6,3 mm	Amarela	100 un	10 pcts.	180 pcts.
TPT 11027	1 x 10,0 mm ²	27,5 mm	18,0 mm	4,9 mm	7,6 mm	Vermelha	100 un	10 pcts.	96 pcts.
TPT 11628	1 x 16,0 mm ²	28,2 mm	18,0 mm	6,2 mm	8,8 mm	Azul	100 un	10 pcts.	72 pcts.
TPT 12529	1 x 25,0 mm ²	29,8 mm	16,0 mm	7,9 mm	11,2 mm	Amarela	100 un	10 pcts.	48 pcts.
TPT 13539	1 x 35,0 mm ²	39,0 mm	25,0 mm	8,7 mm	12,7 mm	Vermelha	100 un	10 pcts.	18 pcts.
TPT 20014	2 x 0,5 mm ²	14,5 mm	8,0 mm	1,8 mm	5,0 mm	Branca	100 un	10 pcts.	540 pcts.
TPT 20015	2 x 0,75 mm ²	14,7 mm	8,0 mm	2,1 mm	5,5 mm	Cinza	100 un	10 pcts.	480 pcts.
TPT 20115	2 x 1,0 mm ²	15,1 mm	8,0 mm	2,3 mm	5,5 mm	Vermelha	100 un	10 pcts.	420 pcts.
TPT 20116	2 x 1,5 mm ²	15,5 mm	8,0 mm	2,6 mm	6,4 mm	Preta	100 un	10 pcts.	240 pcts.
TPT 20218	2 x 2,5 mm ²	18,5 mm	10,0 mm	3,3 mm	8,0 mm	Azul	100 un	10 pcts.	180 pcts.
TPT 20423	2 x 4,0 mm ²	23,1 mm	12,0 mm	4,2 mm	8,8 mm	Cinza	100 un	10 pcts.	120 pcts.
TPT 20626	2 x 6,0 mm ²	26,1 mm	14,0 mm	5,3 mm	9,5 mm	Amarela	100 un	10 pcts.	96 pcts.
TPT 21027	2 x 10,0 mm ²	26,6 mm	14,0 mm	6,9 mm	12,6 mm	Vermelha	100 un	10 pcts.	48 pcts.
TPT 21631	2 x 16,0 mm ²	31,3 mm	14,0 mm	8,7 mm	19,0 mm	Azul	100 un	10 pcts.	24 pcts.

Terminais Pré-Isolados



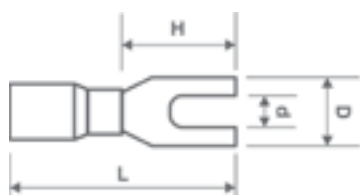
Terminal Pré-isolado Tipo Macho

CÓDIGO	SEÇÃO DO CONDUTOR	DIMENSÕES			TENSÃO MÁXIMA	COR	EMBALAGEM		
		L	H	D			PACOTE	MID.	MASTER
TPM 10121	0,5 - 1,5 mm ²	21,0 mm	11,0 mm	6,35 mm	300 V	Vermelha	100 un	10 pcts.	240 pcts.
TPM 10221	1,5 - 2,5 mm ²	21,0 mm	11,0 mm	6,35 mm	300 V	Azul	100 un	10 pcts.	240 pcts.
TPM 10625	4,0 - 6,0 mm ²	25,0 mm	11,0 mm	6,35 mm	300 V	Amarela	100 un	10 pcts.	120 pcts.



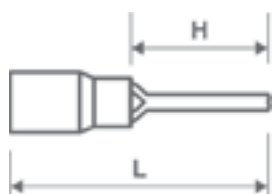
Terminal Pré-isolado Tipo Fêmea

CÓDIGO	SEÇÃO DO CONDUTOR	DIMENSÕES			TENSÃO MÁXIMA	COR	EMBALAGEM		
		L	H	D			PACOTE	MID.	MASTER
TPF 10121	0,5 - 1,5 mm ²	21,0 mm	11,0 mm	7,4 mm	300 V	Vermelha	100 un	10 pcts.	180 pcts.
TPF 10221	1,5 - 2,5 mm ²	21,0 mm	11,0 mm	7,4 mm	300 V	Azul	100 un	10 pcts.	180 pcts.
TPF 10625	4,0 - 6,0 mm ²	25,0 mm	11,0 mm	7,4 mm	300 V	Amarela	100 un	10 pcts.	120 pcts.



Terminal Pré-isolado Tipo Garfo

CÓDIGO	SEÇÃO DO CONDUTOR	DIMENSÕES				TENSÃO MÁXIMA	COR	EMBALAGEM		
		L	H	d	D			PACOTE	MID.	MASTER
TPG 10103	0,5 - 1,5 mm ²	21,2 mm	11,2 mm	3,7 mm	6,4 mm	450 V	Vermelha	100 un	10 pcts.	240 pcts.
TPG 10104	0,5 - 1,5 mm ²	21,2 mm	11,2 mm	4,3 mm	6,4 mm	450 V	Vermelha	100 un	10 pcts.	240 pcts.
TPG 10203	1,5 - 2,5 mm ²	21,2 mm	11,2 mm	3,7 mm	6,4 mm	450 V	Azul	100 un	10 pcts.	180 pcts.
TPG 10204	1,5 - 2,5 mm ²	21,2 mm	11,2 mm	4,3 mm	6,0 mm	450 V	Azul	100 un	10 pcts.	180 pcts.
TPG 10205	1,5 - 2,5 mm ²	21,2 mm	11,2 mm	5,3 mm	8,1 mm	450 V	Azul	100 un	10 pcts.	180 pcts.
TPG 10604	4,0 - 6,0 mm	25,2 mm	12,7 mm	4,3 mm	8,3 mm	450 V	Amarela	100 un	10 pcts.	80 pcts.
TPG 10605	4,0 - 6,0 mm	24,0 mm	11,5 mm	5,3 mm	9,0 mm	450 V	Amarela	100 un	10 pcts.	90 pcts.



Terminal Pré-isolado Tipo Pino

CÓDIGO	SEÇÃO DO CONDUTOR	DIMENSÕES		TENSÃO MÁXIMA	COR	EMBALAGEM		
		L	H			PACOTE	MID.	MASTER
TPP 10120	0,5 - 1,5 mm ²	20,0 mm	10,0 mm	450 V	Vermelha	100 un	10 pcts.	240 pcts.
TPP 10123	0,5 - 1,5 mm ²	23,0 mm	13,0 mm	450 V	Vermelha	100 un	10 pcts.	240 pcts.
TPP 10220	1,5 - 2,5 mm ²	20,0 mm	10,0 mm	450 V	Azul	100 un	10 pcts.	180 pcts.
TPP 10223	1,5 - 2,5 mm ²	23,0 mm	13,0 mm	450 V	Azul	100 un	10 pcts.	180 pcts.
TPP 10625	4,0 - 6,0 mm ²	25,5 mm	13,0 mm	450 V	Amarela	100 un	10 pcts.	90 pcts.

Conectores Pré-Isolados

Conector Pré-isolado de Torção com Borda



CÓDIGO	SEÇÃO DO CONDUTOR	DIMENSÕES		TENSÃO MÁXIMA	COR	EMBALAGEM		
		L	D			PACOTE	MID.	MASTER
CTE 10629	4,0 - 6,0 mm ²	29,0 mm	22,0 mm	300 V	Vermelha	100 un	10 pcts.	50 pcts.
CTE 11022	2,5 - 10,0 mm ²	22,0 mm	19,0 mm	300 V	Amarela	100 un	10 pcts.	100 pcts.

Conector Pré-isolado de Torção sem Borda



CÓDIGO	SEÇÃO DO CONDUTOR	DIMENSÕES		TENSÃO MÁXIMA	COR	EMBALAGEM		
		L	D			PACOTE	MID.	MASTER
CTE 20015	0,5 - 1,0 mm ²	15,0 mm	8,7 mm	300 V	Cinza	100 un	10 pcts.	300 pcts.
CTE 20218	0,5 - 2,5 mm ²	18,0 mm	10,0 mm	300 V	Azul	100 un	10 pcts.	250 pcts.
CTE 20423	1,0 - 4,0 mm ²	23,0 mm	11,2 mm	300 V	Laranja	100 un	10 pcts.	150 pcts.
CTE 20624	1,0 - 6,0 mm ²	24,2 mm	13,6 mm	300 V	Amarela	100 un	10 pcts.	120 pcts.
CTE 21027	2,5 - 10,0 mm ²	27,8 mm	16,1 mm	300 V	Vermelha	100 un	10 pcts.	50 pcts.

Tubo Pré-isolado para Emenda



CÓDIGO	SEÇÃO DO CONDUTOR	DIMENSÕES			TENSÃO MÁXIMA	COR	EMBALAGEM		
		L	H	D			PACOTE	MID.	MASTER
TPE 10126	0,5 - 1,5 mm ²	26,0 mm	15,0 mm	1,7 mm	450 V	Vermelha	100 un	10 pcts.	120 pcts.
TPE 10226	1,5 - 2,5 mm ²	26,0 mm	15,0 mm	2,3 mm	450 V	Azul	100 un	10 pcts.	80 pcts.
TPE 10626	4,0 - 6,0 mm ²	26,0 mm	15,0 mm	3,4 mm	450 V	Amarela	100 un	10 pcts.	80 pcts.
TPE 11032	6,0 - 10,0 mm ²	32,0 mm	21,0 mm	4,5 mm	450 V	Vermelha	100 un	10 pcts.	20 pcts.



atendimento@g20brasil.com.br

0800 644 2220

www.g20brasil.com.br